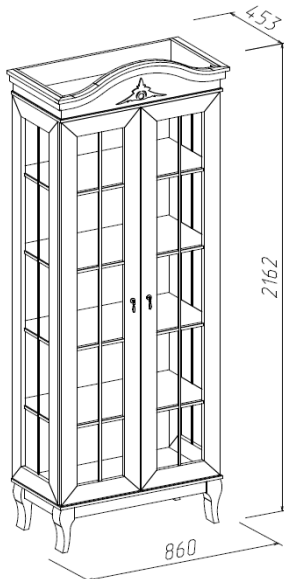





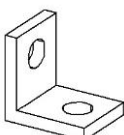
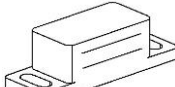

Шкаф

(Изд. 402 МК 62)



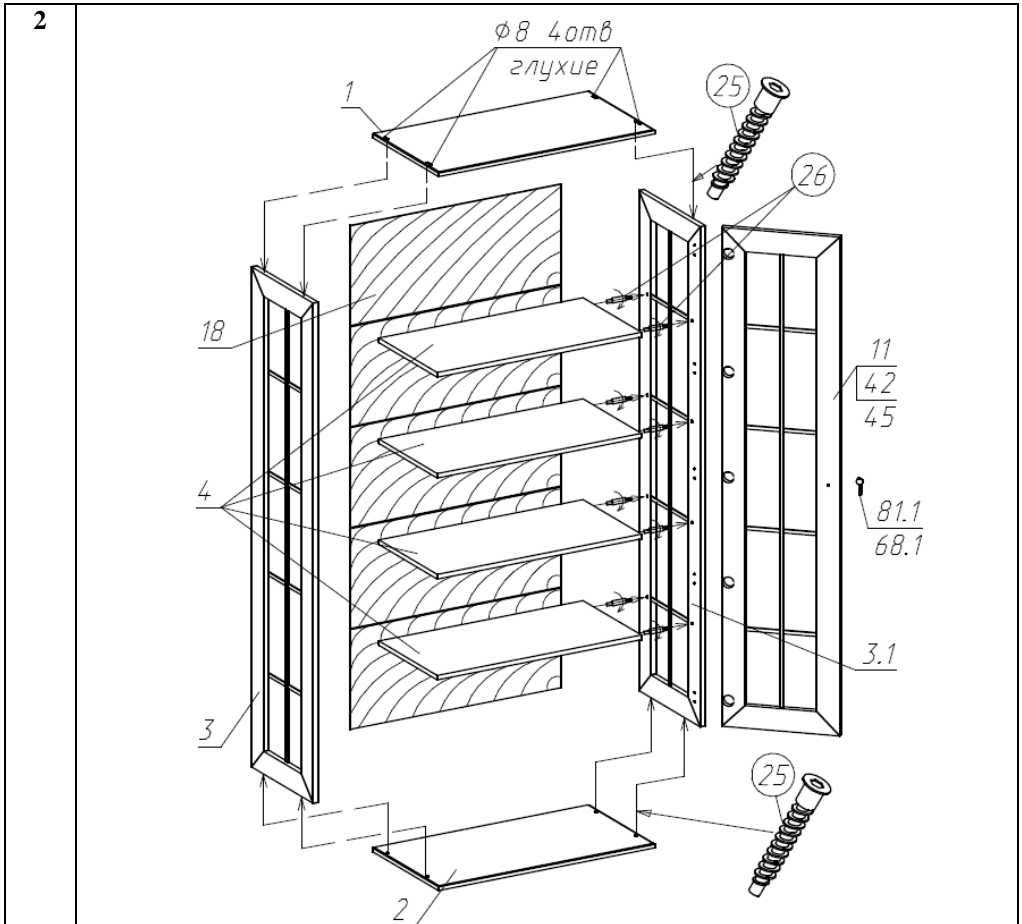
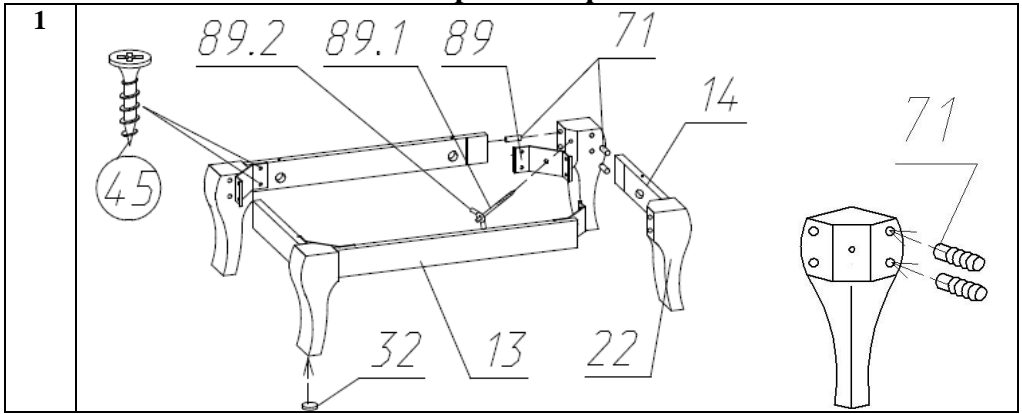
Фурнитура, прилагающаяся к изделию для самостоятельной установки

| | | | | |
|---|--|---|---|--|
| 25 Евровинт (8шт) | 26 Стяжка эксцентриковая (22шт) | 42 Петля накладная (10шт) | 81.1 Ручка (2шт) | 68.1 Винт М4х25 (2шт) |
|  |  |  |  |  |

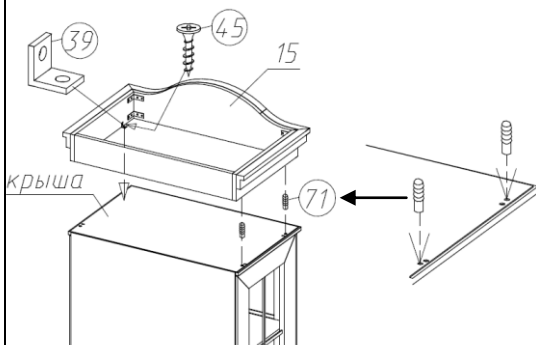
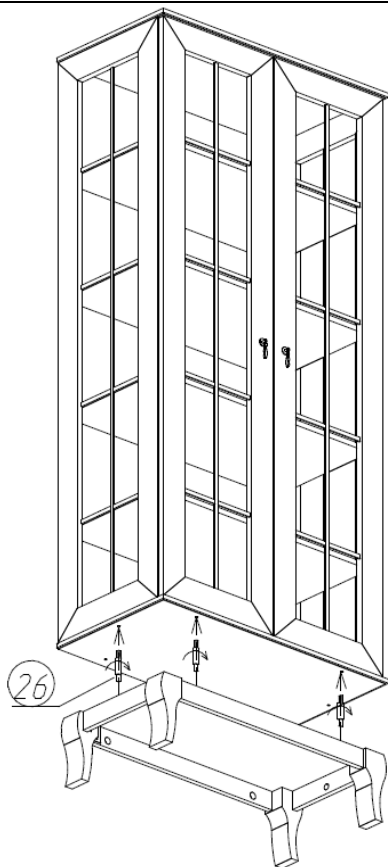
| | | | | | |
|---|---|---|---|---|--|
| 32 Подпятник самоклеющийся (4шт) | 45 Шуруп Ø4x16 (64шт) | 71 Шкант (20шт) | 39 Уголок мет-й (4шт) | 82 Магнит (1шт) | 61 Шуруп Ø3x13 (4шт) |
|  |  |  |  |  |  |

| | | | | |
|--|---|---|---|---|
| 89 Кронштейн (4шт) | 89.1 Сантехшпилька (4шт) | 89.2 Гайка барашек (4шт) | 67 Скрепка ДВП (16шт) | 60 Шуруп Ø3x20 (16шт) |
|  |  |  |  |  |

Схема сборки шкафа

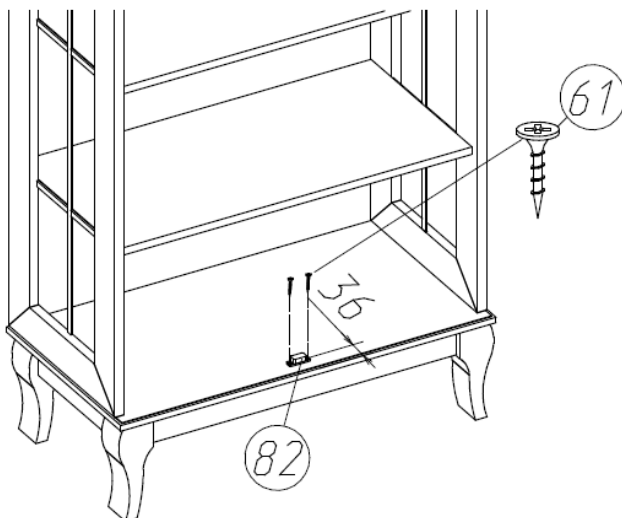


3



4

Установите упор (магнит поз.82) для двери по разметке (см чертеж 36мм от края профиля).



Состав пакетов

| Наименование детали | Размеры, мм. | Кол Шт. | № поз. | Примеч. |
|-------------------------------------|--------------|---------|--------|---------|
| Пакет №1 (кассета) | | | | |
| Дверь | 1730x396 | 2 | 11 | |
| Стенка задняя | 346x792 | 5 | 18 | ДВП |
| Пакет №2 (кассета) | | | | |
| Стенка вертикальная лев со стеклом | 1734x400 | 1 | 3 | |
| Стенка вертикальная прав со стеклом | 1734x400 | 1 | 3.1 | |
| Пакет №3 | | | | |
| Стенка горизонтальная (крышка) | 816x429 | 1 | 1 | |
| Стенка горизонтальная (дно) | 816x429 | 1 | 2 | |
| Планка нижняя декоративная | 666x55 | 2 | 13 | |
| Планка нижняя декоративная | 273x55 | 2 | 14 | |
| Пакет №4 | | | | |
| Ножка фигурная | | 4 | 22 | |
| Пакет №5 | | | | |
| Карниз в сборе | | 1 | 15 | |
| Пакет №6 | | | | |
| Стенка горизонтальная | 768x380 | 4 | 4 | |
| Упаковка с фурнитурой | | 1 | | |

Правила ухода и эксплуатации

Мебель рекомендуется эксплуатировать в проветриваемых помещениях с температурой воздуха не ниже +10°C и относительной влажностью от 45 до 70%. Не рекомендуется ставить мебель ближе 0,5 м. от источников тепла. Следует оберегать ее от повреждения острыми предметами, от попадания воды и растворителей и прямых солнечных лучей. Недопустимо попадание воды в места стыков деталей.

В процессе эксплуатации изделия возможно ослабление крепежной фурнитуры, необходимо периодически затягивать ослабленные болтовые и винтовые соединения, а также эксцентрикковые стяжки.

Распакованную мебель необходимо проветривать две недели от производственного запаха.

Производитель гарантирует соответствие мебели требованиям ГОСТ16371-2014 при соблюдении покупателем условий транспортирования, хранения, сборки и эксплуатации ее в течение 24 месяцев со дня продажи.